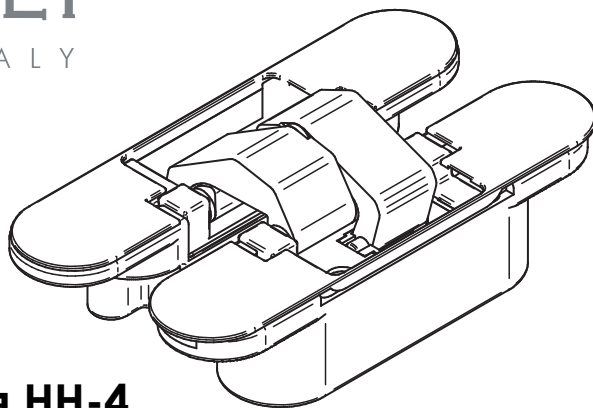


MORELLI[®]
MADE IN ITALY



Скрытая петля HH-4

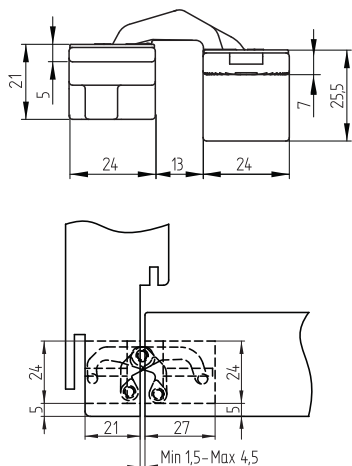
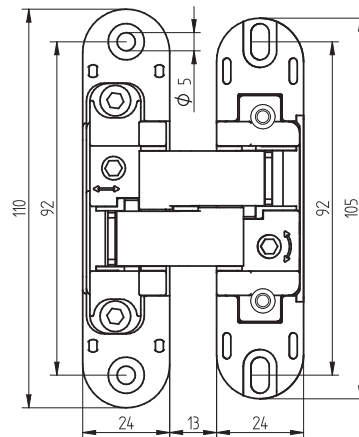


СХЕМА ВРЕЗКИ

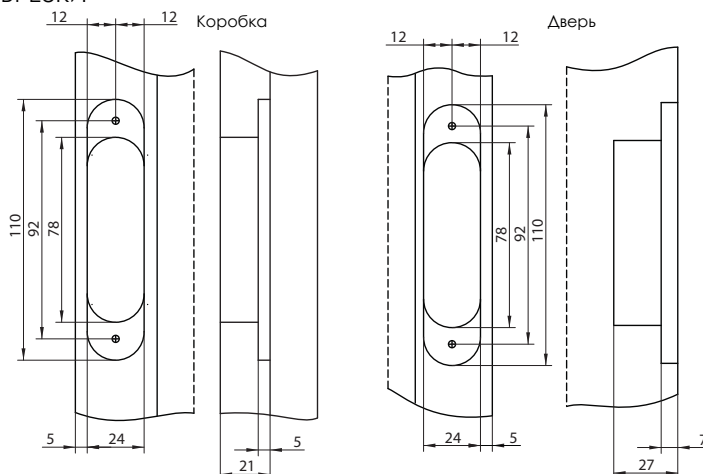
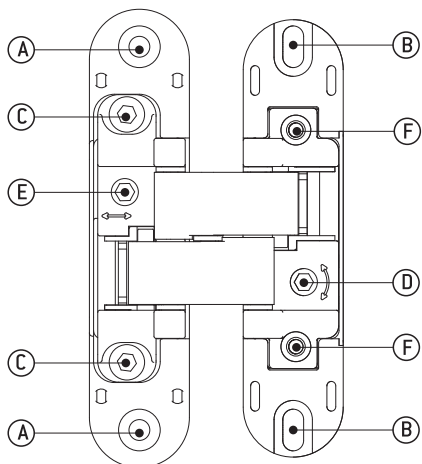


СХЕМА ПЕТЛИ

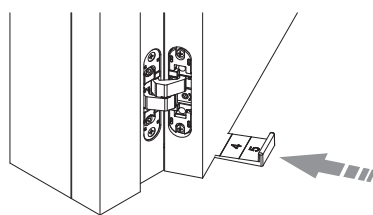


- A** Отверстия для крепежа
- B** Овальные отверстия для вертикальной регулировки и крепления двери
- C** Болты для регулировки глубины
- D** Болт для боковой регулировки
- E** Болт-эксцентрик для регулировки глубины
- F** Дополнительные отверстия D3.5мм для крепления двери

Регулировка по высоте



- 1 Вставить регулировочный клин (не входит в комплект) под дверь и освободить ход петли, выкрутив два шурупа В в двери; дверь сядет на клин

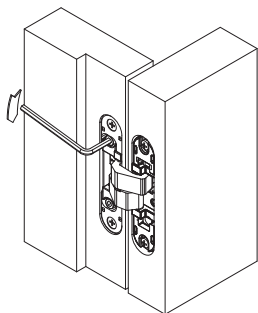


- 2 Отрегулировать высоту, двигая под дверь клин, затем закрутить шурупы В обратно

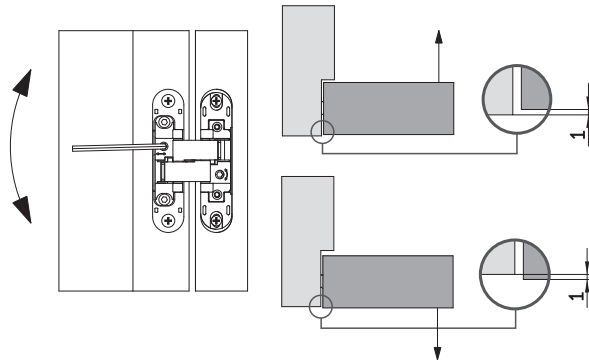
ОПЦИОНАЛЬНО:
Закрутить дополнительные шурупы D3,5мм в отверстия F и извлечь клин

РЕГУЛИРОВКА ПО ГЛУБИНЕ

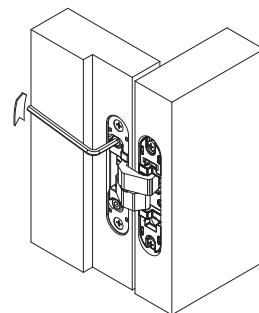
1 Освободить ход петли, выкрутив на один оборот два болта С в коробке.



2 Отрегулировать глубину на +/-1мм, повернув болт-эксцентрик Е в коробке.

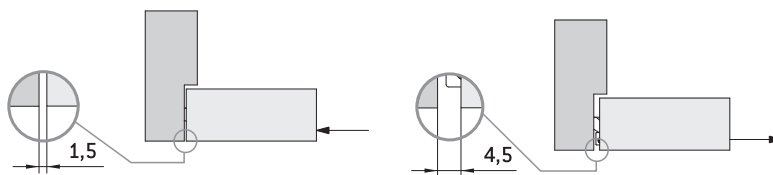
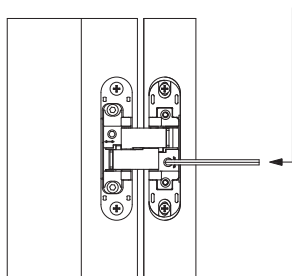


3 Закрутить два болта С обратно



БОКОВАЯ РЕГУЛИРОВКА

Отрегулировать боковое расположение на +/-1,5мм, повернув центральный болт D в двери.

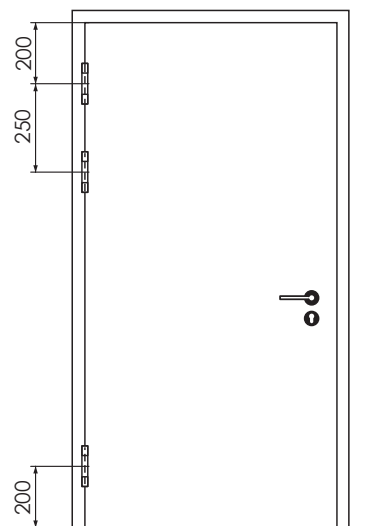


Размеры двери и допустимая нагрузка при установке 2-х петель

| Высота двери, мм | Расстояние между петлями, мм | Максимальный вес двери, кг | | | | | | | |
|------------------|------------------------------|----------------------------|-----|-----|-----|------|------|------|----|
| | | 600 | 750 | 800 | 900 | 1000 | 1100 | 1200 | |
| 2800 | 2400 | 40 | 40 | 40 | 40 | 40 | 40 | 40 | 40 |
| 2700 | 2300 | 40 | 40 | 40 | 40 | 40 | 40 | 40 | 40 |
| 2600 | 2200 | 40 | 40 | 40 | 40 | 40 | 40 | 40 | 40 |
| 2500 | 2100 | 40 | 40 | 40 | 40 | 40 | 40 | 40 | 40 |
| 2400 | 2000 | 40 | 40 | 40 | 40 | 40 | 40 | 40 | 37 |
| 2300 | 1900 | 40 | 40 | 40 | 40 | 40 | 39 | 35 | |
| 2200 | 1800 | 40 | 40 | 40 | 40 | 40 | 37 | 33 | |
| 2100 | 1700 | 40 | 40 | 40 | 40 | 38 | 34 | 32 | |
| 2000 | 1600 | 40 | 40 | 40 | 39 | 36 | 32 | 30 | |
| | | 600 | 750 | 800 | 900 | 1000 | 1100 | 1200 | |

→ Ширина двери, мм

Рекомендуемое расположение петель на двери



РЕКОМЕНДАЦИИ ПО ИСПОЛЬЗОВАНИЮ:

Скрытые петли НН-4 предназначены для установки на межкомнатные двери жилых помещений. Этот сегмент предполагает среднюю частоту использования (открывания/закрывания двери). Открывание/закрывание производятся вручную (людьми), без использования дверных доводчиков, автоматических порогов и т.д.. Поэтому петли не подвергаются воздействию таких напряжений, как внезапное ускорение или торможение, которые при частом повторении могут привести к преждевременному износу и повреждению петель.

УСТАНОВКА ТРЕХ ПЕТЕЛЬ:

Применение третьей петли позволяет незначительно увеличить допустимый вес (+5-7кг) - при установке в верхней трети двери. Такой вариант рекомендуется в случае очень широких дверей (≥ 900 мм), где возникает дополнительная нагрузка из-за действия силы рычага. Оптимальное место установки - на 250мм ниже верхней петли, чтобы снизить нагрузку на нее.

Также третью петлю рекомендуется устанавливать для предотвращения изгиба двери - для высоких дверей (выше 2200мм), в помещениях с высоким уровнем влажности (ванные комнаты), при перепадах температуры или легких дверей с сотовым наполнением. В этом случае оптимальное место установки третьей петли посередине двери.